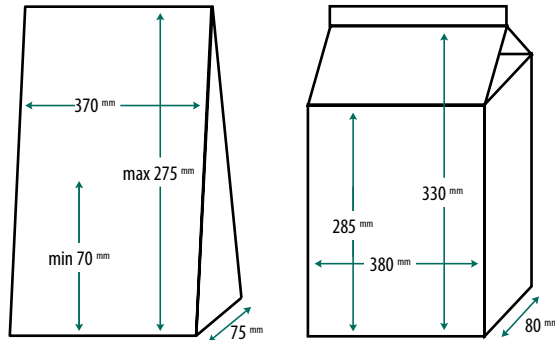


Toucan



Baureihe von Vakuumaschinen zum vertikalen Vakuumieren von Standbeuteln mit verschiedenen Abmessungen dank mitgelieferter verstellbarer Plattform. Einzigartiges Tischmodell, mit dem Saucen, Suppen, Kaffee, Pulver und Schüttgüter in selbststehenden oder Blockbodenbeuteln vakuumiert werden können. Mit speziellem Formeinsatz zum einfachen, maßgeschneiderten vertikalen Vakuumieren Ihrer Produkte.



TOUCAN REGULAR



PUMPENKAPAZITÄT 21 m³/h
MASCHINENZYKLUS 15-35 sec
MASCHINENABMESSUNGEN
480 x 490 x 780 mm
SCHWEIBLEISTE 420 mm
GEWICHT 79 kg
SPANNUNG 230V-1-50Hz
ANSCHLUSSWERT 0,75 kW

STANDARD

ZEITSTEUERUNG, DOPPEL/
BREITSCHWEIBUNG, SOFT AIR

OPTIONAL

SENSORSTEUERUNG,
ACS-STEUERUNG,
DAMPFSENSOR, BEGASUNG,
BI-AKTIV-SCHWEIBUNG

EINSCHLIEBLICH

PLATTE ZUM ABSTELLEN FÜR
VAKUUMBEUTEL (SELBSTSTEHEND)

TOUCAN SQUARE



PUMPENKAPAZITÄT 21 m³/h
MASCHINENZYKLUS 15-35 sec
MASCHINENABMESSUNGEN
480 x 490 x 780 mm
SCHWEIBLEISTE 420 mm
GEWICHT 79 kg
SPANNUNG 230V-1-50Hz
ANSCHLUSSWERT 0,75 kW

STANDARD

ZEITSTEUERUNG,
DOPPELSCHWEIBUNG, SOFT AIR

OPTIONAL

SENSORSTEUERUNG,
ACS-STEUERUNG,
DAMPFSENSOR, BEGASUNG,
BI-AKTIV-SCHWEIBUNG

EINSCHLIEBLICH

SPEZIELLER FORMEINSATZ FÜR
RECHTWINKLIGE BLOCKBEUTEL,
PLATTE ZUM ABSTELLEN FÜR
VAKUUMBEUTEL (SELBSTSTEHEND)

Die aufgeführten Maschinenabmessungen beziehen sich auf die in der Kammer verfügbaren Nutzraum (Länge x Breite x Höhe).
Die aufgeführten Maschinenabmessungen beziehen sich auf Länge x Breite x Höhe. Andere Anschlusswerte auf Wunsch verfügbar. Schweiß- und Druckfehler vorbehalten.